

BOU-SAADA

Pavé Rectangulaire 8 cm

NF EN 1338 (IC: P98-338) Février 2004



Le pavé est un revêtement de sol extérieur compact et d'épaisseur conséquente. Sa résistance et certains profils autobloquants le rendent particulièrement adapté aux allées carrossables.

Que l'on opte pour une dalle béton pressé, on choisit un revêtement aux dimensions plus importantes mais de moindre épaisseur qu'un pavé. On l'utilise plus fréquemment pour les terrasses et allées piétonnières. Les dalles ne sont considérées carrossables qu'à partir de 6 cm d'épaisseur.

DOMAINES D'APPLICATION

- ◆ Voies piétonnes ou rarement circulées.
- ◆ Courts segments de routes.
- ◆ Pistes cyclables.
- ◆ Parcs et stationnement.
- ◆ Terrasses publiques et commerciales.



PRINCIPAUX AVANTAGES

- ◆ **Installation facile et rapide** : Ils sont prêts à être installés dès la livraison au chantier.
- ◆ **Longue durée** : Les travaux peuvent s'effectuer facilement grâce à la possibilité de retirer et de réinsérer les mêmes pièces à l'endroit affecté.
- ◆ **Style et tendance** : Les dalles et pavés de béton sont offerts dans plusieurs couleurs.
- ◆ **Un choix écoresponsable** : Les dalles et pavés ne contribuent point à la détérioration de l'environnement puisque ces derniers sont faits à partir d'agréats naturels et de liens cimentiers.

QUALITES ET CARACTERISTIQUES

- ◆ Dimension 20×10×6 cm.
- ◆ Pavé Bicouche/bouchardé.
- ◆ Produit fabriqué en béton pressé et offre une grande résistance.
- ◆ Produit livré sur palettes avec film d'emballage.

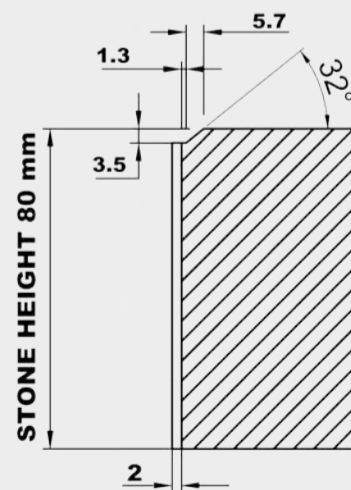
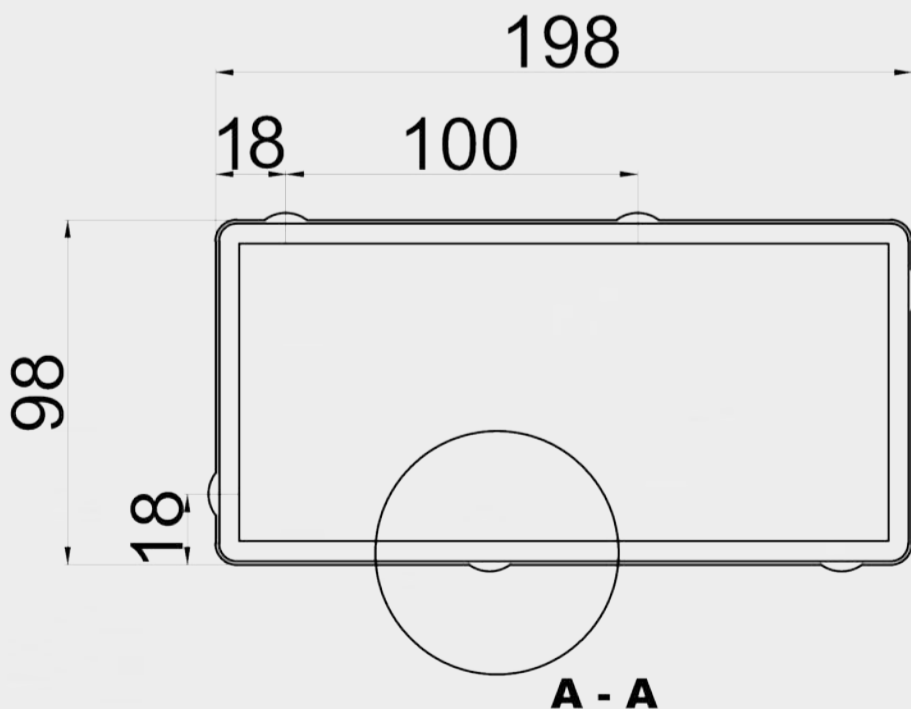
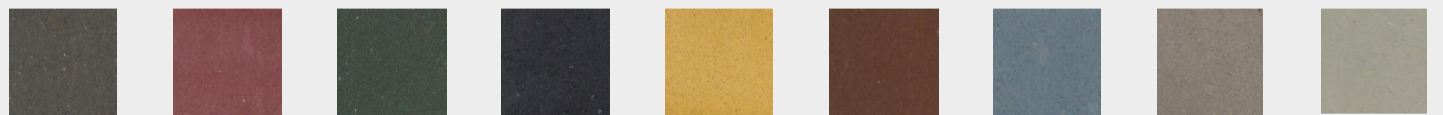
SPECIFICATIONS MECANIKES

Désignation	Moyenne	Exigences réglementaires	Norme
Caractéristiques Géométriques: Tolérance dimensionnel Forme rectangulaire, épaisseur 80 mm avec couche de parement et sans dépouille.	-02.00	± 02	NF EN 1338 (IC: P98-338) Février 2004
Rapport Longueur/Épaisseur (mm) :	02.50	≤ 04.00	
Classe d'appellation: Forme Rectangulaire, épaisseur 80 mm	80.00	T3-T4	
Aspect :	Absence de défauts ou fissures ou délaminage	Absence de défauts ou fissures ou délaminage	
Résistance à la rupture en traction par fendage (MPa) :	3.981 MPa	≥ 03.60	
Résistance à l'abrasion (mm):	21.00	≤ 23.00	
Abrasion d'eau (mm):	05.30	≤ 06.00	

SPECIFICATIONS GEOMETRIQUE & TECHNIQUES

Désignation	Longueur	Largeur	Hauteur	Conditionnement	Poids/M ²	Camion 20T	Camion 40T
Pavé Rectangulaire	20 cm	10 cm	8 cm	12 M ² / Palette	175 kg	168 M ²	240 M ²
	Ciment	Sable	Gravier	Sable concassé			
	42.5 CPJ	Sable fin	3/8	0/3			

COULEURS DISPONIBLES



A - A SECTION

